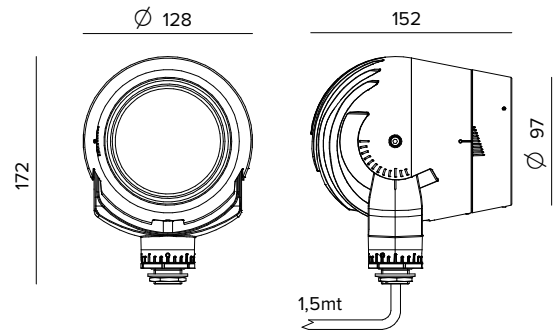


E012ZM922FE | VADER SOLO

Professioneller ausrichtbarer Strahler für den Außenbereich mit optischem Zoom



Die fotometrischen Werte der Leuchte sind auf den folgenden Seiten aufgeführt



Alle Daten auf der Maßzeichnung sind in mm angegeben.

LICHTQUELLE

Hocheffiziente COB-LED Ra90 (2200K).

Die Energieeffizienzklasse des Produkts: E

Nennleistung: 35W

Nenn-Lichtstrom: 4014lm

Farbwiedergabeindex: 90

Rf: 91

Rg: 101

Ähnliche Farbtemperatur: 2200K

Lebensdauer (L80/B10): 70000h tq +25°C

ELEKTRISCHE MERKMALE

Zubehör-Netzteil verfügbar mit Treiber elektronisch ON-OFF, dimmbar 0-10V und DALI mit 1050mA.

Leistungsaufnahme der Leuchte: 35W

Betriebsgerät: 1050mA

Schutzklasse: SCHUTZKLASSE 3

einschließlich Treiber: NEIN

Klasse F: JA

Umgebungstemperaturen: -25°C / +50°C

BELEUCHUNGSTECHNISCHE MERKMALE

Die Zoom-Optik besteht aus zwei in Kombination miteinander funktionierenden Elementen aus PMMA: einer festen TIR-Primärlinse und einer zweiten Einstellungslinse. Die Rotation um 22° über den Frontring der zweiten Linse ermöglicht einen Zoom zwischen minimaler und maximaler Öffnung des Lichtbündels um 24° bzw. 41°. Ausrichtung mittels Skala in 2°-Schritten. Installation unterschiedlichen optischen Zubehörs, das separat bestellt werden kann, möglich.

Optik: LINSE

Abstrahlwinkel: FL-MWFL

Optische Effizienz: Siehe Fotometrien

Leuchten-Lichtstrom: Siehe Fotometrien

Lichtausbeute: Siehe Fotometrien

Fotobiologische Sicherheit: Risikogruppe 1 (RG 1 = geringes Risiko)

MECHANISCHE MERKMALE

Gehäuse aus Aluminium-Druckguss mit 3 Schutzschichten: Anodisierung, Kataphorese-Beschichtung und Lackierung in Ferrite-Braun.

Ausrichtungsmöglichkeit des Gehäuses auf vertikaler Ebene von -20° bis +90° und horizontal um 355°, mit Arretierung der Ausrichtung. Extrahelles, thermisch gehärtetes Sicherheitsglas, bündig verklebt.

Farbe und Oberfläche: Ferrit

Gewicht: 2,15Kg

Schutzart: IP66

Mechanische Belastbarkeit: IK09

INSTALLATION

Das Produkt kann in Kombination mit dem separat zu bestellenden Installationszubehör installiert werden. Aufgesetzte Montage auf Sockeln, Spießern, Pollern, Bäumen und auf Pfosten.

HINWEISE

Inbetriebnahme des Steuerungssystems über eine kostenlose APP; der Einsatz eines spezialisierten Technikers kann auf Anfrage angeboten werden.

GARANTIE

5 Jahre.

Aus Gründen der technologischen Entwicklung der elektronischen Bauteile unterliegen die aufgeführten Daten eventuellen Aktualisierungen. Daher muss bei der Bestellung eine Bestätigung angefordert werden.

Der Lichtstrom und die elektrische Leistung weisen einen Toleranzbereich von +/-10% im Vergleich zum angezeigten Wert auf. Tq bei +25 °C auf (CIE 121).

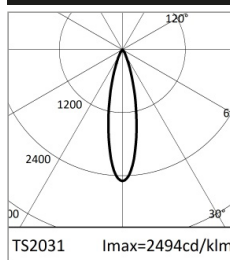
Technische Änderungen vorbehalten.

Targetti Sankey S.r.l.
Via Pratese, 164
50145 Firenze - Italy
Tel: +39 055 37911
targetti.com
targetti@targetti.com

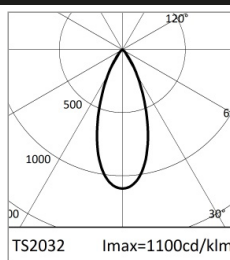
CCIAA Firenze
Share Capital:
€ 500.000,00
VAT N. (IT):
01537660480
R.E.A: FI-275656

TARGETTI

E012ZM922FE | VADER SOLO
Professioneller ausrichtbarer Strahler für den Außenbereich mit optischem Zoom



	2200K	H(m)	D(m)	Emax(lx)		
	Ra90		24°			
Fixture Power	35W	1	0.43	10011		
Source Flux	4014lm	2	0.87	2503		
Fixture Flux	2550lm	3	1.30	1112		
Efficacy	72lm/W	4	1.73	626		
TS2031	Imax=2494cd/klm	Imax	10011cd	5	2.16	400



	2200K	H(m)	D(m)	Emax(lx)		
	Ra90		41°			
Fixture Power	35W	1	0.74	4414		
Source Flux	4014lm	2	1.48	1103		
Fixture Flux	2464lm	3	2.22	490		
Efficacy	70lm/W	4	2.97	276		
TS2032	Imax=1100cd/klm	Imax	4414cd	5	3.71	177

SP / 1050MA

Leuchten-Lichtstrom	2550lm
Lichtausbeute	72lm/W
Optische Effizienz	64%

MWFL / 1050MA

Leuchten-Lichtstrom	2464lm
Lichtausbeute	70lm/W
Optische Effizienz	61%

Aus Gründen der technologischen Entwicklung der elektronischen Bauteile unterliegen die aufgeführten Daten eventuellen Aktualisierungen. Daher muss bei der Bestellung eine Bestätigung angefordert werden. Der Lichtstrom und die elektrische Leistung weisen einen Toleranzbereich von +/-10% im Vergleich zum angezeigten Wert auf. Tq bei +25 °C auf (CIE 121).

Targetti Sankey S.r.l.
 Via Pratese, 164
 50145 Firenze - Italy
 Tel: +39 055 37911
 targetti.com
 targetti@targetti.com

CCIAA Firenze
 Share Capital:
 € 500.000,00
 VAT N. (IT):
 01537660480
 R.E.A.: FI-275656



Technische Änderungen vorbehalten.

E012ZM922FE | VADER SOLO

Professioneller ausrichtbarer Strahler für den Außenbereich mit optischem Zoom

Zubehörartikelnummern

Stromversorgung

Abmessungen LxHxP mm	W	Betriebsgerät	Ausgangsstrom	IP	Art.-Nr.
129x30x42	40W MAX	220-240Vac	1050mA	IP20	A080EL
143x31x80	52W MAX	220-240Vac	1050mA	IP67	A081EL

Elektronisches ON-OFF Betriebsgerät.

Abmessungen LxHxP mm	W	Betriebsgerät	Ausgangsstrom	IP	Art.-Nr.
124x22x79	50W MAX	220-240Vac	1050mA	IP20	A080DA
143x31x80	70W MAX	220-240Vac	1050mA	IP67	A081DA

Stromversorgung DALI.

Zubehör

Befestigungsbügel



Farbe Art.-Nr.

● **A044FE**

Halterung für die aufgesetzte Installation der Leuchte.
Rostfreier Edelstahl mit Pulverbeschichtung.

Befestigungssystem



Farbe Art.-Nr.

● **A040FE**

Rundsockel für die Leuchte auf Oberflächen.
Aluminium mit Pulverbeschichtung (mit Befestigungshalter aus rostfreiem Edelstahl).



Farbe Art.-Nr.

● **A041FE**

Platte für Rundsockel.
Rostfreier Edelstahl mit Pulverbeschichtung.
A041FE - Zu ergänzen mit A040FE.



H mm Farbe Art.-Nr.

244 ● **A047FE**

844 ● **A048FE**

Erdspieß mit Sockel für die Anbaumontage.



H mm Farbe Art.-Nr.

208 ● **A050FE**

808 ● **A051FE**

Erdspieß.



Farbe Art.-Nr.

● **A042FE**

Sechseckiger Sockel mit Aussparung für die Deckenmontage des Strahlers.
Verkleidung aus Druckguss-Aluminium mit Pulverbeschichtung.
Befestigungssockel aus rostfreiem Edelstahl.



Farbe Art.-Nr.

● **A043FE**

Sechseckiger Blindsockel.
Verkleidung aus Druckguss-Aluminium mit Pulverbeschichtung.
Befestigungssockel aus rostfreiem Edelstahl.

Aus Gründen der technologischen Entwicklung der elektronischen Bauteile unterliegen die aufgeführten Daten eventuellen Aktualisierungen. Daher muss bei der Bestellung eine Bestätigung angefordert werden.
Der Lichtstrom und die elektrische Leistung weisen einen Toleranzbereich von +/-10% im Vergleich zum angezeigten Wert auf. Tq bei +25 °C auf (CIE 121).

Technische Änderungen vorbehalten.

Targetti Sankey S.r.l.
Via Pratese, 164
50145 Firenze - Italy
Tel: +39 055 37911
targetti.com
targetti@targetti.com

CCIAA Firenze
Share Capital:
€ 500.000,00
VAT N. (IT):
01537660480
R.E.A.: FI-275656

TARGETTI

E012ZM922FE | VADER SOLO

Professioneller ausrichtbarer Strahler für den Außenbereich mit optischem Zoom

Befestigungssystem



Farbe Art.-Nr.

● **A052FE**

Befestigungsmöglichkeit auf Mast für einen Strahler.
eloxiertes Aluminium mit Pulverbeschichtung.
Mast Ø 60mm.



Farbe Art.-Nr.

● **A053FE**

Befestigungsmöglichkeit auf Mast für zwei Strahler.
eloxiertes Aluminium mit Pulverbeschichtung.
Mast Ø 60 mm (+/-2 mm).



Ø mm H mm Farbe Art.-Nr.

50 232 ● **1E3785**

Erdspieß.
Rostfreier Edelstahl mit Pulverbeschichtung.

Befestigungsbügel



Farbe Art.-Nr.

● **A049FE**

Halterung zur Montage an Bäumen.
Zu ergänzen mit Gurt A023.
Rostfreier Edelstahl mit Pulverbeschichtung.

Befestigungssystem



L mm Art.-Nr.

2000 **A023**

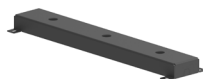
Gurt für die Montage an Bäumen.



Farbe Art.-Nr.

● **A045FE**

Mehrfachsockel für die aufgesetzte Installation von 2 Strahlern.
Rostfreier Edelstahl mit Pulverbeschichtung.



Farbe Art.-Nr.

● **A046FE**

Mehrfachsockel für die aufgesetzte Installation von 3 Strahlern.
Rostfreier Edelstahl mit Pulverbeschichtung.

Aus Gründen der technologischen Entwicklung der elektronischen Bauteile unterliegen die aufgeführten Daten eventuellen Aktualisierungen. Daher muss bei der Bestellung eine Bestätigung angefordert werden.
Der Lichtstrom und die elektrische Leistung weisen einen Toleranzbereich von +/-10% im Vergleich zum angezeigten Wert auf. Tq bei +25 °C auf (CIE 121).

Technische Änderungen vorbehalten.

Targetti Sankey S.r.l.
Via Pratese, 164
50145 Firenze - Italy
Tel: +39 055 37911
targetti.com
targetti@targetti.com

CCIAA Firenze
Share Capital:
€ 500.000,00
VAT N. (IT):
01537660480
R.E.A: FI-275656

TARGETTI

E012ZM922FE | VADER SOLO
Professioneller ausrichtbarer Strahler für den Außenbereich mit optischem Zoom

Abdeckung



Farbe Art.-Nr.

● **A036FE**

Zylindrischer Blendschutzschirm.
 Pulverbeschichtetes Aluminium.
 Kurze Version.



Farbe Art.-Nr.

● **A037FE**

Asymmetrischer Blendschutzschirm.
 Pulverbeschichtetes Aluminium.



Farbe Art.-Nr.

● **A038FE**

Zylindrischer Blendschutzschirm.
 Pulverbeschichtetes Aluminium.
 Lange Version mit Prismenglas.

Filter



Farbe Art.-Nr.

● **A039FE**

Lichtblenden-Filter.
 Lichtbrechender Filter aus Glas mit Lichtstrahl-Effekt.
 Komplett mit pulverbeschichtetem Haltering aus Aluminiumlegierung.

Verbinder



Art.-Nr.

1E2493

Lineare Anschlussbox IP68.
 4-polig, Leitungsdurchmesser max. 2,5mm².
 Kabeldurchmesser von 7 bis 12mm.

Werkzeug



Art.-Nr.

1E3305

Arretierungsschlüssel für das Anschluss-Set.

Aus Gründen der technologischen Entwicklung der elektronischen Bauteile unterliegen die aufgeführten Daten eventuellen Aktualisierungen. Daher muss bei der Bestellung eine Bestätigung angefordert werden.
 Der Lichtstrom und die elektrische Leistung weisen einen Toleranzbereich von +/-10% im Vergleich zum angezeigten Wert auf. Tq bei +25 °C auf (CIE 121).

Technische Änderungen vorbehalten.

Targetti Sankey S.r.l.
 Via Pratese, 164
 50145 Firenze - Italy
 Tel: +39 055 37911
 targetti.com
 targetti@targetti.com

CCIAA Firenze
 Share Capital:
 € 500.000,00
 VAT N. (IT):
 01537660480
 R.E.A: FI-275656



E012ZM922FE | VADER SOLO

Professioneller ausrichtbarer Strahler für den Außenbereich mit optischem Zoom

Steuersystem



Art.-Nr.

1E3048

IP67 Funk-Steuergerät mit DALI-Schnittstelle.

Der Extender generiert einen lokalen DALI2-Bus und ermöglicht so eine direkte Verbindung zu einem DALI-Schnittstellen-LED-Treiber.

Das Modul kann nur in einem geschlossenen System verwendet und nicht an ein bereits bestehendes DALI-Netz angeschlossen werden.

Das Modul wird drahtlos über Bluetooth-Technologie 5.0 von Smartphone oder Tablet über die Anwendung CASAMBI gesteuert.

Die Geräte erstellen automatisch ein adaptives, robustes und zuverlässiges drahtloses Mesh-Netzwerk, das die einfache und effiziente Steuerung einer großen Anzahl von Geräten ermöglicht.

Die Steuereinheit ist auf das DALI 1CH-Profil voreingestellt, sodass das Gerät einen einzelnen DALI-Treiber mit Broadcast-Befehlen steuern kann.

Neben dem DALI-Broadcast stehen weitere Betriebsarten zur Verfügung, wie zum Beispiel:

- Taster (normalerweise offen)
- Steuereinheit 0/1-10V
- Steuereinheit DALI Tunable White DT8
- Anwesenheitssensor



Art.-Nr.

1E4369

IP67 Extender zur drahtlosen Steuerung von LED-Treibern mit dimmbarer DALI-Schnittstelle basierend auf der Casambi-Technologie.

Der Extender verfügt über einen DALI2-Ausgang mit der Möglichkeit, bis zu 40 Leuchten zu steuern.

Durch das Hinzufügen einer weiteren externen BUS-DALI-Stromversorgung ist die Steuerung von bis zu 64 Leuchten möglich.

Der IP67 Extender ist auf das DALI-Broadcast-Profil voreingestellt, d.h. alle daran angeschlossenen Leuchten sind auf dem gleichen Niveau dimmbar.

Neben dem DALI-Broadcast stehen weitere Betriebsarten zur Verfügung, wie zum Beispiel:

- EXTENDER DALI 8CH
- EXTENDER DALI Tunable White
- EXTENDER DALI 4CH
- EXTENDER DALI DT8 Tunable White

Aus Gründen der technologischen Entwicklung der elektronischen Bauteile unterliegen die aufgeführten Daten eventuellen Aktualisierungen. Daher muss bei der Bestellung eine Bestätigung angefordert werden.

Der Lichtstrom und die elektrische Leistung weisen einen Toleranzbereich von +/-10% im Vergleich zum angezeigten Wert auf. Tq bei +25 °C auf (CIE 121).

Technische Änderungen vorbehalten.

Targetti Sankey S.r.l.
Via Pratese, 164
50145 Firenze - Italy
Tel: +39 055 37911
targetti.com
targetti@targetti.com

CCIAA Firenze
Share Capital:
€ 500.000,00
VAT N. (IT):
01537660480
R.E.A: FI-275656

TARGETTI